

Vision is
our mission®

Product Data

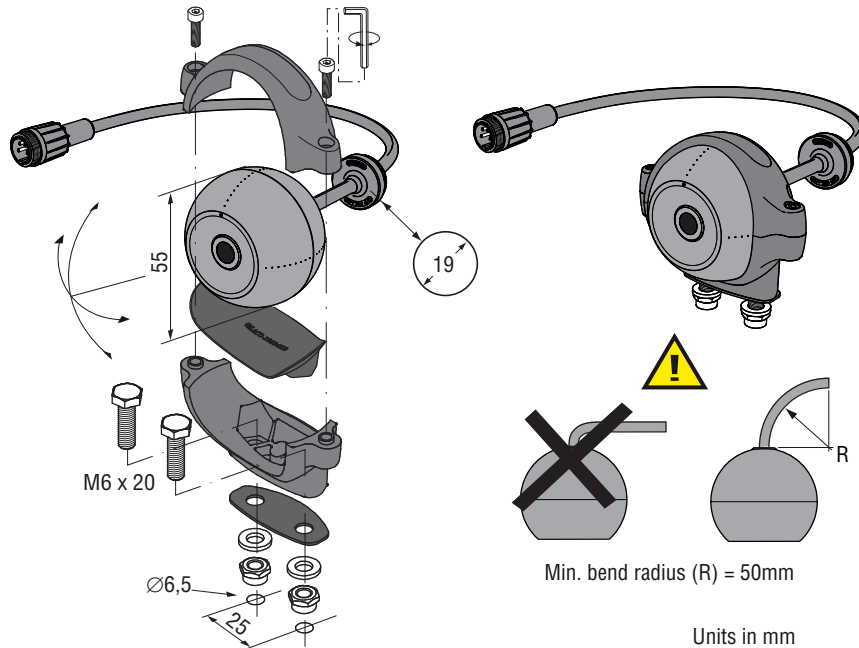
Camera FAMOS PAL
20°: Article no. 0171060
40°: Article no. 0171050
60°: Article no. 0171040
80°: Article no. 0171030
102°: Article no. 0171020
118°: Article no. 0171010
129°: Article no. 0171000

Camera FAMOS NTSC
20°: Article no. 0171160
40°: Article no. 0171150
60°: Article no. 0171140
80°: Article no. 0171130
102°: Article no. 0171120
118°: Article no. 0171110
129°: Article no. 0171100

2016 • DS0171000 R2-1



Dimensions

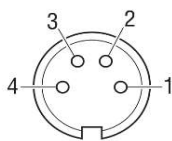


技术参数

	详细描述
PAL制式	0171060 0171050 0171040 0171030 0171020 0171010 0171000
NTSC制式	0171160 0171150 0171140 0171130 0171120 0171110 0171100
	FAMOS 20° FAMOS 40° FAMOS 60° FAMOS 80° FAMOS 102° FAMOS 118° FAMOS 129°
水平角度	20° 40° 60° 80° 102° 118° 129°
垂直角度	15° 31° 44° 57° 73° 89° 97°
	传感器
视频信号	PAL = 720(H)x576(V) 50fld/s. NTSC = 720(H)x480(V) 60fld/s. 75 欧姆.
传感器芯片	¼" CMOS 数字图像传感器. 640 H x 480 V.
光灵敏度	<0,05 Lux
动态范围	80dB
	电气
电源	12...24V/DC. <6V. 摄像头不工作。6到8V. 摄像头自动开启加热（20%功率）。8到12V. 摄像头自动开启加热（40%功率）。摄像功能完全正常。12V时，摄像头自动开启加热（20%功率）。>33V, 过压保护功能激活，摄像功能和加热功能停止。当电压降至32V以下时，重新恢复正常。电路的过压保护最高电压为80Vdc。以上所有参数的误差为 +/-10%。
功耗	无加热时：1.2W. 加热时：最大3.6W
启动冲击电流	12V: 4.5A, 300us. 24V: 12.0A, 300us.
内置加热器	最大2.4W
瞬态保护	摄像头可以直接从12V或24V电池供电而无需附加的电路保护。因为摄像头的内部电路板已经提供了防止过压和欠压，尖峰，波纹和过载的保护功能。
接头	已带0.5米电缆，含4针航空公接头。（电源输入与视频信号输出）
电缆最小转弯半径	50mm
	机械
外壳	聚碳酸酯（PC + ABS）。 内部灌注有聚氨酯弹性体聚氨酯材料
防护等级	IEC 60529：IP68。 DIN 40050-9：IP69k
耐冲击水平	适合卡车，起重机，叉车，海事船舶，机台的安装使用。 满足随机震动测试条件 15,3Grms 24 to 2000Hz。 PSD (g ² /Hz) 0,04 to 0,10
摄像头支架	材料：玻璃纤维增强聚酰胺。满足测试条件：50 Nm（40°C to +85°C）
总重量	0.21kg. (含包装0.29kg)
工作温度范围	-40°C... +85°C
存储温度范围	-40°C... +100°C
	认证
证书	认证符合所有相关的EMC和自动化指令。若需相关证书，请联系厂家获取。
绿色通行证	所有材料均符合绿色通行证要求。根据IMO于2011年7月15日通过的决议 MEPC.197（62）

电气连接

4针航空接头的正面



1 = 同轴电缆	= 视频信号
2 = 同轴电缆屏蔽	= 视频地
3 = 红色	= 12...24V/DC
4 = 黑色/橙色 电缆屏蔽	= 0V 连接到接头外壳



ORLACO

Specialised Camera Solutions

博大视野（厦门）科技有限公司

www.orlaco.com