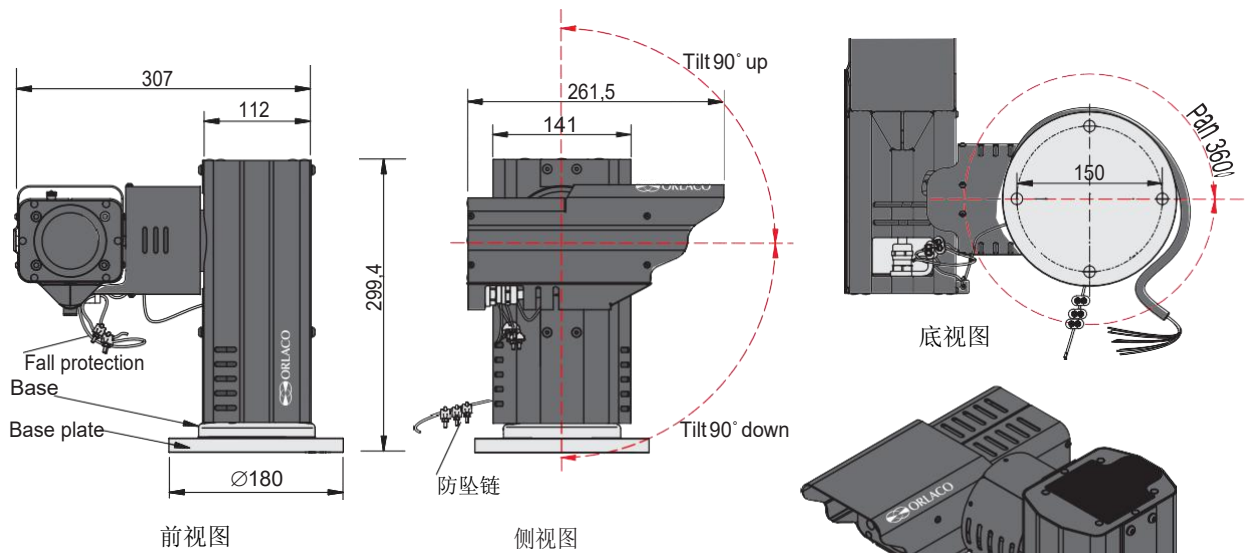


产品外观尺寸

- 高清图像传感器
- TCP/IP传输视频流
- 支持ONVIF 协议



尺寸



Units in mm

Cable length 5m
Cable Ethernet AFZ/PTZ
Art. no. 1221340



Camera PTZ HD-E Alu

订货号 **0506811**

General

云台数字全高清变焦相机带以太网接口的接口。云台单元通过2个工业步进电机来控制。摄像头提供网页界面（HTTP或HTTPS）。摄像机的控制和视频通过TCP/IP计算机网络传输。

传感器

图像传感器 1/2.8 Type Exmor CMOS Sensor.
有效像素 2.38百万像素
镜头 30x倍光学变焦F=4.3mm (广角) to 129mm (窄角), F1.6 to F4.7.
水平视角 ±63.7° (广角), ±2.3° (窄角).
最小工作距离 10 mm (广角), 1200 mm (窄角).
最小光照 1,4 Lx (1/30 sec, 50%, ICR-OFF, HighSensitivity mode OFF).
0,35 Lx (1/30 sec, 50%, ICR-ON, HighSensitivity mode ON). 0 lux mode.
S/N >50 dB
标准 视频压缩编码 H.264 High, Main and Baseline profiles, Motion JPEG.
数据速率 64 kbps to 10 Mbps每个通道(4CIF/30fps 时低于1Mbps).
分辨率 HD 720p at 60 fps / 1080p at 30 fps(16:9).
延时 < 200ms.
启动时间 < 100 sec.

证书

绿色通行证 所有材料均符合绿色护照要求根据IMO MEPC决议。197（62）15至2011年7月采用（海事部门：国际海事组织关于海洋环境保护委员会的要求）。

细节详见安装手册;IM0973540.

电气连接

AFZ/PTZ以太网电缆订货号. 1221340

1. 棕	N.C.
2. 蓝	N.C.
3. 黑/蓝	N.C.
4. 红/蓝	N.C.
5. 蓝	Serial - 1*
6. 白	Serial - 2*
7. 灰	Serial 0V
8. 红/白	P&T Power 24V in

网络

码流类型
管理

PTZ 集成

输入电压
功耗
通讯
电缆

水平转动角度
垂直转动角度
预置位
转动速度

结构

防护等级

工作温度
重量

协议

IPv4/v6, UDP, TCP, IGMP, ICMP, ARP, DHCP, DNS.
RTP, HTTP.
RTSP, HTTP, HTTPS, Bonjour, NTP, Telnet, FTP, SNMP.
Pelco D.

电气

18... 30VDC.
加热开启时: 23W & 加热关闭时: 18W.
以太网.
物料号. 1221340; AFZ/PTZ自带电缆, 5, 0m, 散线.

PTZ云台

360°, 180° 向左, 180° 向右.
180°, 90° 向上, 90° 向下.
32 位, 最高255位, 预置精度<1°
12.5° /秒.

机械

不锈钢316安装部件, 安装支架和遮阳罩, 氧化铝外壳, 适合耐震动和冲击移动应用.

防腐 MIL-A-8625E (Acetic Acid Salt Spray Test), IEC 60529 IP 68, 内充1, 4Bar饱压氮气.

-40° C to +60° C.

6.8 kg.

All data subject to change without notice. All dimensions are for commercial purpose only.
The camera/display systems from Orlaco comply with the latest CE, ADR, EMC and mirror-directive regulations, where applicable.
All products are manufactured in accordance with the ISO 9001 quality management system, ISO/TS 16949 quality automotive, ISO 14001 environmental management systems and all Ex products with the IECEx scheme and ATEX directives, where applicable.

