

Vision is  
our mission®

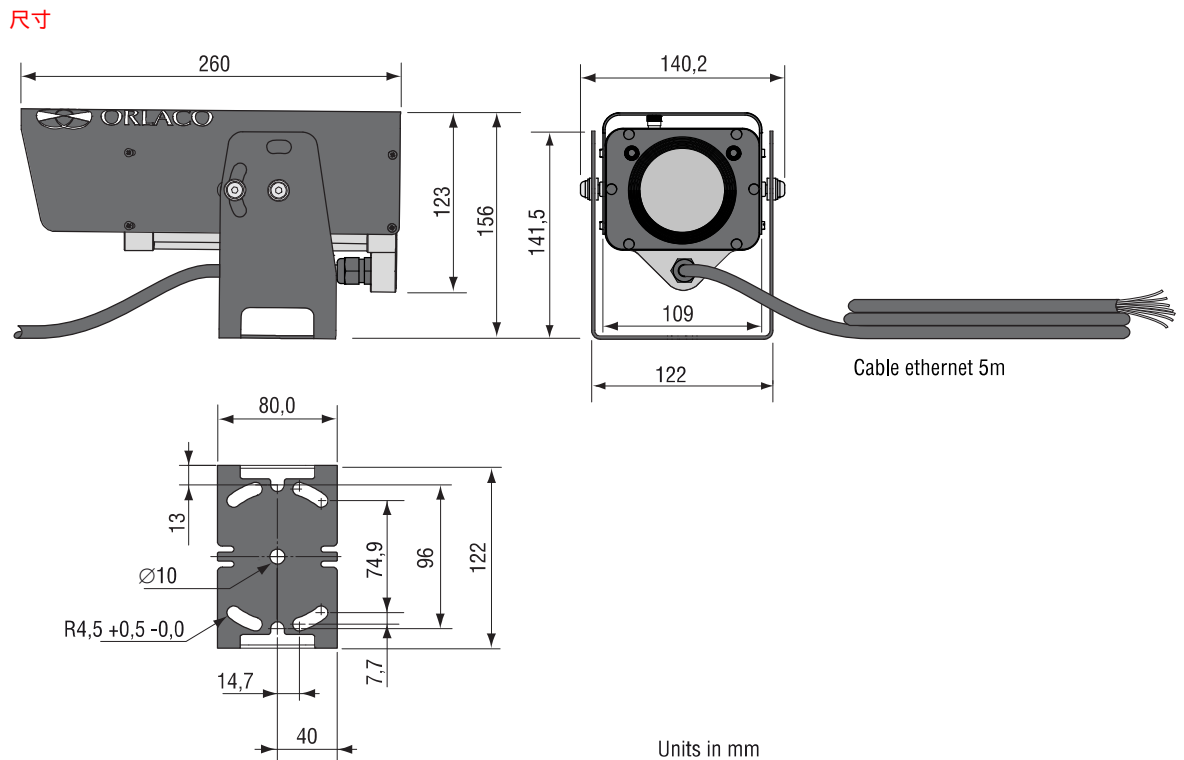
博大视野  
BroadVision

## 枪式变焦网络摄像头（港口专用）



- 1. 238万像素数字摄像头
- 2. 3.0倍变焦
- 3. IP68
- 4. 坚固抗震
- 5. -40 ...60
- 6. 延时 < 200ms

# Product Data



 **ORLACO**  
Specialised Camera Solutions

博大视野（厦门）科技有限公司  
Email: [broad@broadcctv.com](mailto:broad@broadcctv.com)  
Tel: 0592 - 5805011

ISO/TS 16949  
ISO 9001  
ISO 14001



# 技术参数

## Camera AFZ HD-E Alu

订货号	<b>0103810</b>	网络	协议
描述	数字全高清变焦相机带以太网接口。摄像头提供网页界面 (HTTP或HTTPS), 摄像机的控制和视频通过 TCP/IP 计算机网络传输。	码流类型管理	IPv4/v6, UDP, TCP, IGMP, ICMP, ARP, DHCP, DNS RTP, HTTP RTSP, HTTP, HTTPS, Bonjour, NTP, Telnet, FTP, SNMP Pelco D
图像传感器有效像素镜头	<b>传感器</b> 1/2.8 Type Exmor CMOS 传感器 238万像素 30x倍光学变焦 F=4.3mm (广角)... 129mm (窄角), F1.6 ... F4.7	PTZ 云台控制	<b>电气参数</b> 18...30VDC 加热开启时: 15W 加热关闭时: 10W 以太网 物料号: 1221340; AFZ/PTZ自带电缆 5.0m, 散线
水平视角 最小工作距离 最小光照	±63.7° (广角), ±2.3° (窄角) 10 mm (广角), 1200 mm (窄角) 1,4 Lx (1/30 sec, 50%, ICR-OFF, High Sensitivity mode OFF) 0,35 Lx (1/30 sec, 50%, ICR-ON, High Sensitivity mode ON), 0 lux mode	输入电压 功耗 通讯 电缆	<b>机械参数</b> 不锈钢 316, 安装支架和遮阳罩, 氧化铝外壳, 适合耐震动和冲击移动应用。满足 IEC 60068-2-52耐盐雾的防腐蚀外壳。
S/N	>50 dB	结构	防护等级
标准	<b>视频压缩编码</b> H.264 High, Main and Baseline profiles, Motion JPEG	安装支架	IEC 60529 IP 68, 内充1,4Bar饱压氮气
数据速率	64 kbps ... 10 Mbps 每个通道 (4CIF/30fps时 低于1Mbps)	工作温度	标准铝制支架, 包含螺栓, 螺母, 垫片。
分辨率	HD 720p - 60 fps / 1080p - 30 fps (16:9)	玻璃	-40°C ... +60°C
延时 启动时间	< 200ms < 100 sec	重量	硬化玻璃镜头, 7倍强度于普通玻璃, 耐刮耐磨 2.6 kg
绿色通行证	<b>证书</b> 所有材料均符合绿色护照要求根据IMO MEPC决议。197 (62) 15至2011年7月采用 (海事部门: 国际海事组织关于海洋环境保护委员会的要求)。  安装细节详见安装手册: <b>IM0973540</b>		
	<b>电气连接</b> AFZ/PTZ以太网电缆, 订货号: 1221340		
	1. 棕 N.C. 2. 蓝 N.C. 3. 黑/蓝 N.C. 4. 红/蓝 N.C. 5. 蓝 Serial - 1* 6. 白 Serial - 2* 7. 灰 Serial 0V 8. 红/白 P&T Power 24V in	9. 黑/白 10. 红 11. 黑 12. 橙/白 13. 橙 14. 绿/白 15. 绿	P&T Power 0V in Camera power 24V in Camera power 0V in Ethernet TX+ Ethernet TX- Ethernet RX+ Ethernet RX-

All data subject to change without notice. All dimensions are for commercial purpose only.  
The camera/display systems from Orlaco comply with the latest CE, ADR, EMC and mirror-directive regulations, where applicable.  
All products are manufactured in accordance with the ISO 9001 quality management system, ISO/TS 16949 quality automotive, ISO 14001 environmental management systems and all Ex products with the IECEx scheme and ATEX directives, where applicable.

