

Vision is
our mission®

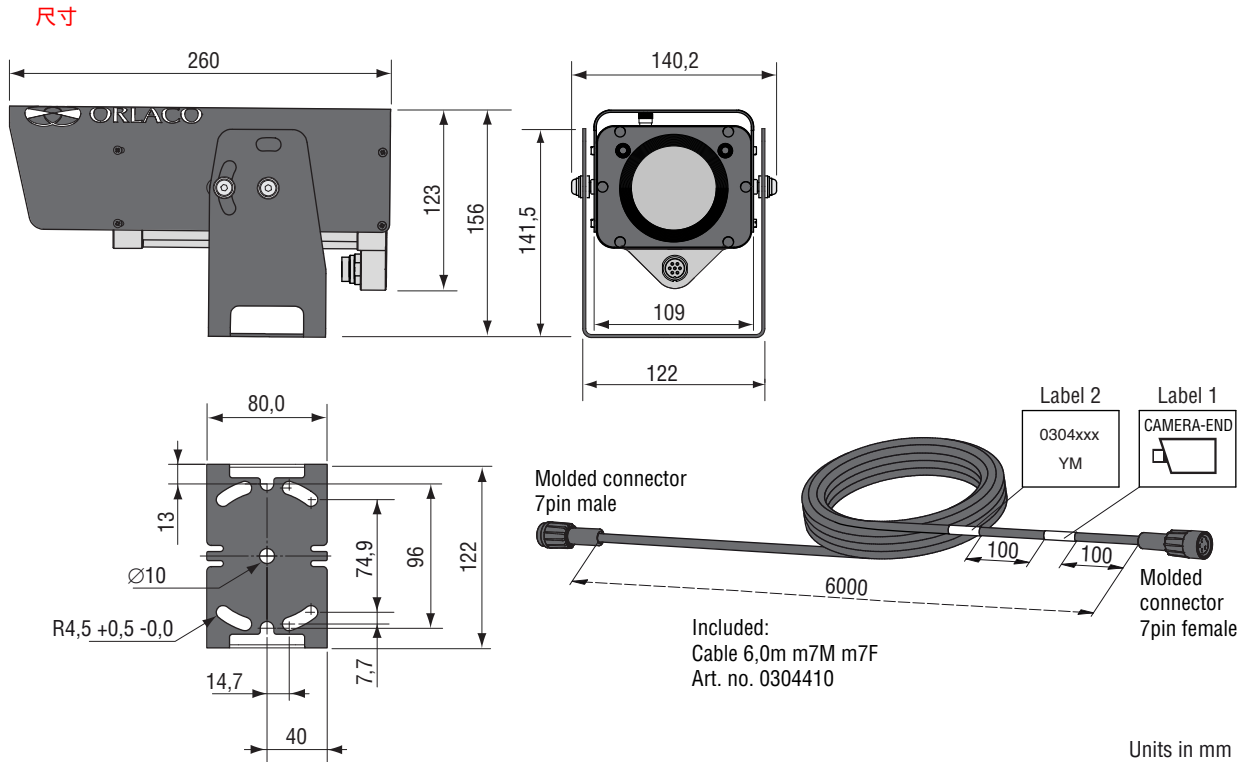
博大视野
BroadVision

枪式变焦模拟摄像头



- 1.700 线
- 2.30倍变焦
- 3.IP69K
- 4.坚固抗震
- 5.-40 ...85
- 6.延时 < 50ms

Product Data



Camera AFZ PAL Serial

Camera AFZ PAL Serial RS485

订货号 **0103531 Camera AFZ PAL Serial RS232**
 订货号 **0113531 Camera AFZ PAL Serial RS485**

描述

CCD 传感器 1/4" type Super HAD CCD II.
有效像素 ± 570000 像素 (PAL).
分辨率 670 TV 线.
镜头 40x 光学变焦 f = 3.06 mm to 122.4 mm (WIDE), F1.6 to F4.6 (TELE), 12x 数字变焦.
镜头变焦速度 从最远到最近: 3,5秒.
水平视角 48° (广角) 1,6° (窄角).
最小工作距离 10 mm (广角), 1500 mm (窄角).
最小光照 0,6lux (1/60sec), 0,04lux (1/3sec). 0 lux mode.
S/N >50 dB .

电气参数

电源输入 电缆长度 < 50 m 12-24V/DC, > 50 m 18-24V/DC.
功耗 温度 <0°C (加热开启): 7,2 W & >0°C (加热关闭): 3,6 W.
通讯 串行通讯接口通过航空接头的第5/6/7针。Visca-, Pelco-D 协议 (RS232 or RS485) 9,6 Kbps, 8 bit, 1 stop bit, no parity.
预置位 128 预置位 Visca , 255 预置位 Pelco-D.
自带电缆 包含1条 6m的电缆组件 (含7针公母头); 物料号. 0304410.

机械参数

结构 不锈钢 QS304, 安装支架和遮阳罩, 氧化铝外壳, 适合耐震动和冲击移动应用。满足IEC 60068-2-52耐盐雾的防腐蚀外壳。
防护等级 IEC 60529 IP 68, 内充1,4Bar 饱压氮气。
安装支架 标准铝制支架, 包含螺栓, 螺母, 垫片。
工作温度 -40°C to +85°C.
玻璃 硬化玻璃镜头, 7倍强度于普通玻璃, 耐刮耐磨。
重量 2,6 kg.

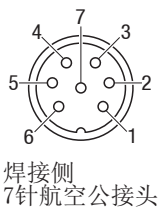
证书

绿色通行证 所有材料均符合绿色护照要求根据IMO MEPC决议。197 (62) 15至2011年7月采用 (海事部门: 国际海事组织关于海洋环境保护委员会的要求)。

串行控制命令 详见 Orlaco Visca 协议手册; **IM0973300**.
安装 详见安装手册; **IM0973112**.

电气连接

7针航空公接头的焊接侧



	RS232	RS485
1 = 同轴	(视频信号)	(视频信号)
2 = 同轴屏蔽	(视频地)	(视频地)
3 = 红	(12...24V/DC)	(12...24V/DC)
4 = 黑	(0V)	(0V)
5 = 橙	(Serial TX)	B (inv.)
6 = 黄	(Serial RX)	A (non-inv.)
7 = 灰	未接	未接
屏蔽	地	地

All data subject to change without notice. All dimensions are for commercial purpose only.
 The camera/display systems from Orlaco comply with the latest CE, ADR, EMC and mirror-directive regulations, where applicable.
 All products are manufactured in accordance with the ISO 9001 quality management system, ISO/TS 16949 quality automotive, ISO 14001 environmental management systems and all Ex products with the IECEx scheme and ATEX directives, where applicable.

