

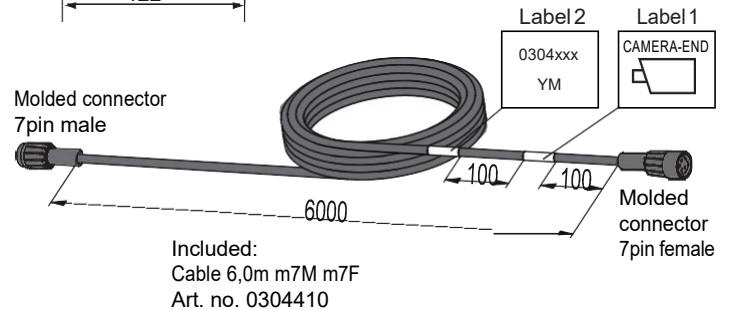
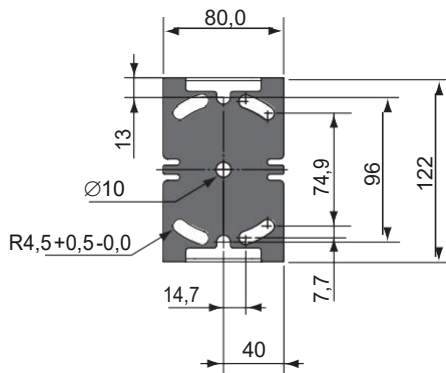
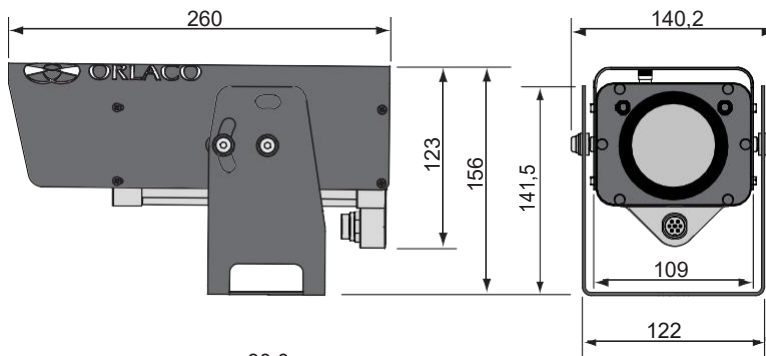
# 长博视

变焦模拟摄像机



# Product Data

## Dimensions



Units in mm

## Camera AFZ PAL Serial

### Camera AFZ PAL Serial RS485

订货号  
订货号

**描述**

**0103531 Camera AFZ PAL Serial RS232**  
**0113531 Camera AFZ PAL Serial RS485**

**CCD 传感器**  
有效像素  
分辨率  
镜头  
镜头变焦速度  
水平视角  
最小工作距离  
最小光照  
**S/N**

1/4" type Super HAD CCD II.  
±570000 像素 (PAL).  
670 TV 线.  
40x 光学变焦 f = 3.06 mm to 122.4 mm (WIDE), F1.6 to F4.6 (TELE), 12x 数字变焦.  
从最远到最近: 3,5秒.  
48° (广角) 1,6° (窄角).  
10 mm (广角), 1500 mm (窄角).  
0,6lux (1/60sec), 0,04lux (1/3sec). 0 lux mode.  
>50 dB .

**电气参数**

电源输入 电缆长度 < 50 m 12-24V/DC, > 50 m 18-24V/DC.  
功耗 温度 <0°C (加热开启): 7,2 W & >0°C (加热关闭): 3,6 W.  
通讯 串行通讯接口通过航空接头的第5/6/7针。 Visca-, Pelco-D 协议 (RS232 orRS485) 9,6 Kbps, 8 bit, 1 stop bit, no parity.  
预置位 128 预置位 Visca , 255 预置位 Pelco-D.  
自带电缆 包含1条 6m的电缆组件 (含7针公母头); 物料号. 0304410.

**机械参数**

结构 不锈钢 QS304, 安装支架和遮阳罩, 氧化铝外壳, 适合耐震动和冲击移动应用。满足IEC 60068-2-52耐盐雾的防腐蚀外壳。  
防护等级 IEC 60529 IP 68, 内充1,4Bar 饱压氮气。  
安装支架 标准铝制支架, 包含螺栓, 螺母, 垫片。  
工作温度 -40°C to +85°C.  
玻璃 硬化玻璃镜头, 7倍强度于普通玻璃, 耐刮耐磨。  
重量 2,6 kg.

**证书**

绿色通行证 所有材料均符合绿色护照要求根据IMO MEPC决议。197 (62) 15至2011年7月采用 (海事部门: 国际海事组织关于海洋环境保护委员会的要求)。

串行控制命令  
安装

详见 Orlaco Visca 协议手册; **IM0973300**.  
详见安装手册; **IM0973112**.

**电气连接**

**7针航空公接头的焊接侧**



	<b>RS232</b>	<b>RS485</b>
1 = 同轴	(视频信号)	(视频信号)
2 = 同轴屏蔽 (视频地)		(视频地)
3 = 红	(12...24V/DC)	(12...24V/DC)
4 = 黑 (0V)		(0V)
5 = 橙	(Serial TX)	B (inv.)
6 = 黄	(Serial RX)	A (non-inv.)
7 = 灰	未接	未接
屏蔽	地	地

All data subject to change without notice. All dimensions are for commercial purpose only.  
The camera/display systems from Orlaco comply with the latest CE, ADR, EMC and mirror-directive regulations, where applicable.  
All products are manufactured in accordance with the ISO 9001 quality management system, ISO/TS 16949 quality automotive, ISO 14001 environmental management systems and all Ex products with the IECEx scheme and ATEX directives, where applicable.

