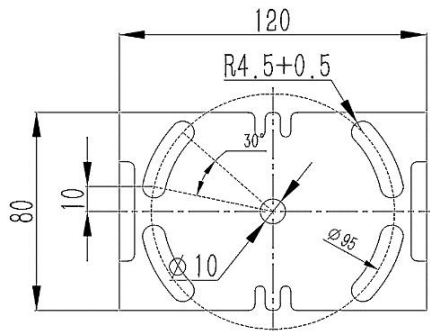
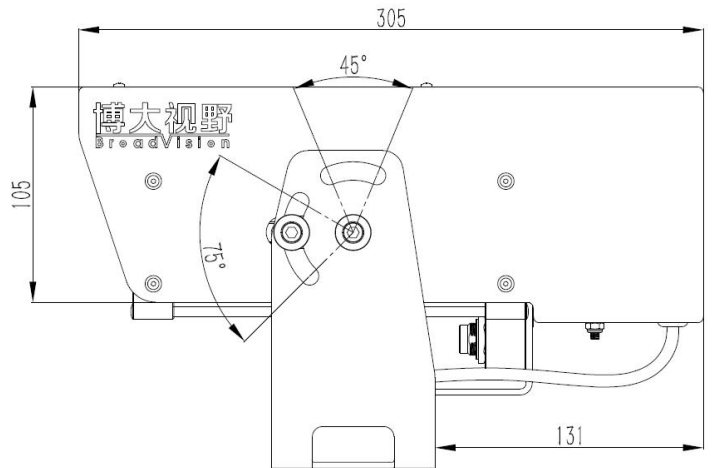
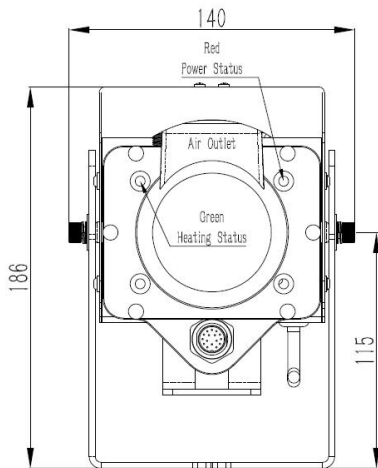




- IP 69K
- 抗冲击
- 防腐蚀
- 低延时
- 防抖动
- 高速气流

Product Data



单位: mm

Camera AFZ-HD-F (SC)

摄像机

传感器	1/1.8" Progressive Scan CMOS
分辨率	Max: 2688×1520 (60Hz, 30fps)
焦距	7.1mm to 213mm
变倍	30倍光学变焦, 16倍数字变焦
光圈	F1.61 - F5.19
视场角	水平: 57.62° to 3.92°
近摄距	100mm to 1500mm
最低照度	ICR-Off: 0.0001Lux; ICR-On: 0.00005Lux
电子快门	1/25s to 1/100,000s
信噪比	52dB
宽动态	120dB
压缩	H.265, H.264
延时	170ms (1920×1080, 30fps)
变倍速度	≈4s

通用参数

支持协议	TCP/IP, ICMP, HTTP, HTTPS, FTP, DHCP, DNS, RTP, RTSP, RTCP, NTP, SMTP, SNMP, IPv6, 国内主流协议 ONVIF(PROFILE S, PROFILE G) GB28181-2016
控制端口	RS485, 串口控制, I/O 控制
镜头抖动	陀螺仪防抖

电器参数

输入电压	12~24V DC, 48V PoE
额定功率	加热开启: 13W, 加热关闭: 8W, 吹风机独立供电
通信接口	100M 以太网口
航空接头	M16螺纹式防水连接器
通信线缆	1.5米, 开放式连接, 长度可定制
接口防护	防雷, 过压保护, 反接保护

电气连接

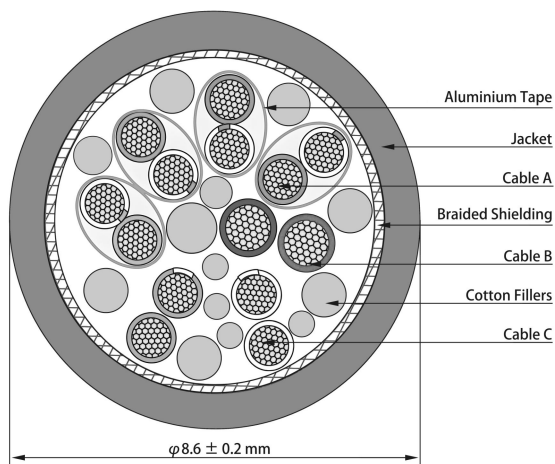
1_Orange/White	Ethernet TX+	9_Yellow/White	RS 485A+
2_Orange	Ethernet TX-	10_Yellow	RS 485B-
3_Green/White	Ethernet RX+	11_Purple/White	COM 1
4_Green	Ethernet RX-	12_Purple	COM 2
5_Blue/White	NC.	13_NC.	/
6_Blue	NC.	14_NC.	/
7_Brown/White	NC.	15_Red	DC+ 12/24V
8_Brown	NC.	16_Black	DC-

机械参数

结构主体	安装部件/支架和遮阳罩采用316L不锈钢 其余结构件采用航空铝合金 CNC 一体成型, 表面防腐氧化处理
防腐等级	符合IEC 60068-2-52 盐雾循环测试
防护等级	IP68 (IEC60529) 防尘防水, 3m 水深 IP69K (DIN 40050-9): 高温、高压喷淋 (14-16L/min, 80°C, 100 bar) 氮气, 1.4Bar, 超压
内部填充	50G, 6ms 半正弦波
抗震等级	316L 不锈钢支架, 三合一螺栓。 适用于吊装和壁装 (※俯仰角可定制)
安装支架	
工作温度	-40°C to +60°C
镜头玻璃	真空纳米镀膜玻璃, 强度是普通玻璃的5倍 AR 高透镀层 (光透率可达95%) AF 防污镀层、防雾镀层
产品重量	4.2kg

线缆参数

外被材质	PUR, 黑色雾面
最大线径	8.6±0.2mm
填充材质	棉绳
编制材质	镀锡铜网
导体参数	无氧铜丝 (多股芯线)
导体电阻	35 Ohm/KM (20°C)
绝缘电阻	0.15 MOhm/KM (20°C)
额定电压	300V/500V
工作温度	-40~90°C
安规标准	DRGB/2016



所有数据如有更改, 恕不另行通知。所有尺寸均仅用于商业用途。在适用的情况下, 该摄像头符合最新的CE、FCC、EMC指令法规。所有产品均按照ISO 9001质量管理体系、ISO 14001环境管理体系和ISO 45001职业健康安全管理体系生产。