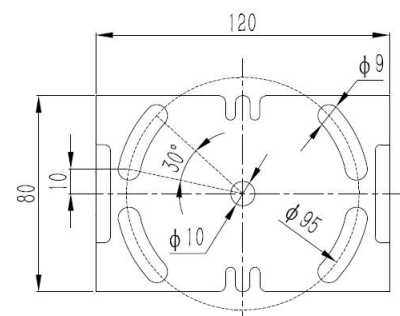
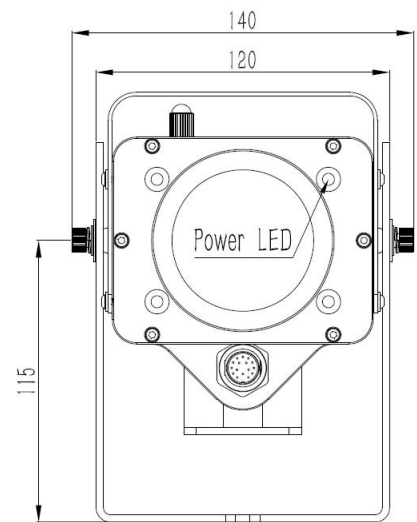
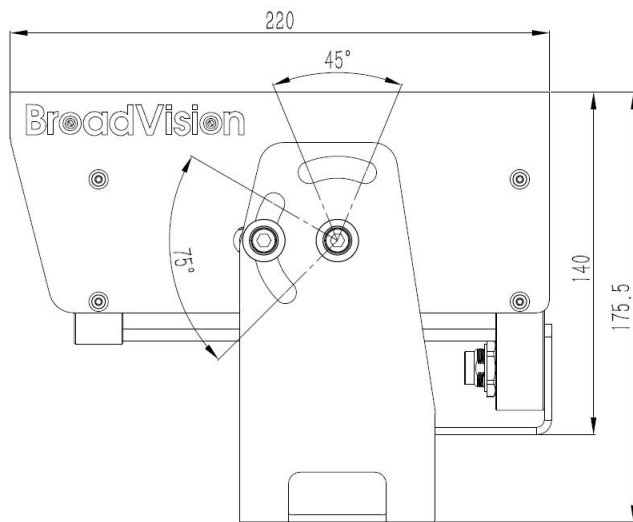




- IP 69K
- 抗冲击
- 防腐蚀
- 低延时
- 广角

Product Data



单位: mm

Camera AFZ-HD-A(W)

摄像机

传感器	1/2.8" Progressive Scan CMOS
分辨率	Max: 2560×1440 (60Hz, 30fps)
焦距	2.8mm to 12mm
变倍	4倍光学变焦
光圈	F1.6 - F3.0
视场角	水平: 96° to 29.39°, 垂直: 16.63° to 51°
近摄距	100mm to 1500mm
最低照度	ICR-Off: 0.001Lx; ICR-On: 0.0005Lx
电子快门	1/25 to 1/100000s
信噪比	52dB
压缩	H.265, H.264
延时	110ms (2560×1440, 30fps)
变倍速度	≈2s
启动时间	<30s

通用参数

支持协议	TCP/IP, ICMP, HTTP, HTTPS, FTP, DHCP, DNS, RTP, RTSP, RTCP, NTP, SMTP, SNMP, IPv6, 国内主流协议
控制端口	RS485, 串口控制, I/O 控制

电器参数

输入电压	12~24V DC, 48V PoE
额定功率	6W
通信接口	100M 以太网口
航空接头	M16螺纹式防水连接器
通信线缆	1.5米, 开放式连接, 长度可定制
接口防护	防雷, 过压保护, 反接保护

电气连接

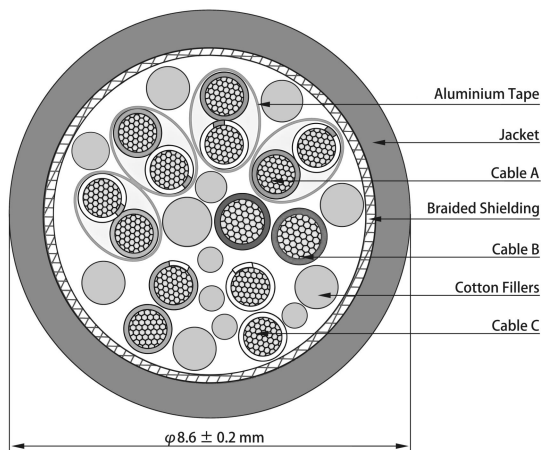
1_Orange/White	Ethernet TX+	9_Yellow/White	RS 485+
2_Orange	Ethernet TX-	10_Yellow	RS 485-
3_Green/White	Ethernet RX+	11_Purple/White	COM 1
4_Green	Ethernet RX-	12_Purple	COM 2
5_Blue/White	NC.	13_NC.	/
6_Blue	NC.	14_NC.	/
7_Brown/White	NC.	15_Red	DC+ 12/24V
8_Brown	NC.	16_Black	DC-

机械参数

结构主体	安装部件/支架和遮阳罩采用316L 不锈钢 其余结构件采用航空铝合金
防腐等级	CNC 一体成型, 表面防腐氧化处理 符合IEC 60068-2-52 盐雾循环测试
防护等级	IP68 (IEC60529) 防尘防水, 3m 水深 IP69K (DIN 40050-9): 高温、高压喷淋 (14-16L/min, 80°C, 100 bar)
内部填充	氮气, 1.4Bar, 超压
抗震等级	50G, 6ms 半正弦波
安装支架	316L 不锈钢支架, 三合一螺栓。 适用于吊装和壁装 (※俯仰角可定制)
工作温度	-30°C to +60°C
镜头玻璃	真空纳米镀膜玻璃, 强度是普通玻璃的5 倍 AR 高透镀层 (光透率可达95%) AF 防污镀层、防雾镀层
产品重量	2.4kg

线缆参数

外被材质	PUR, 黑色雾面
最大线径	8.6±0.2mm
填充材质	棉绳
编制材质	镀锡铜网
导体参数	无氧铜丝 (多股芯线)
导体电阻	35 Ohm/KM (20°C)
绝缘电阻	0.15 MOhm/KM (20°C)
额定电压	300V/500V
工作温度	-40~90°C
安规标准	DRGB/2016



All data subject to change without notice. All dimensions are for commercial purpose only.

The camera from BroadVision comply with the latest CE, FCC, EMC and mirror-directive regulations, where applicable.

All products are manufactured in accordance with the ISO 9001 quality management system, ISO 14001 environmental management systems and ISO 45001 occupation health safety management system, where applicable.